

ADAPTADOR MODULAR

MODULAR ADAPTER

Rev. 1








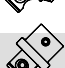













SISTEMA MODULAR - ADAPTADORES
MODULAR SYSTEM - ADAPTERS



YNOWA

MADE IN BRAZIL

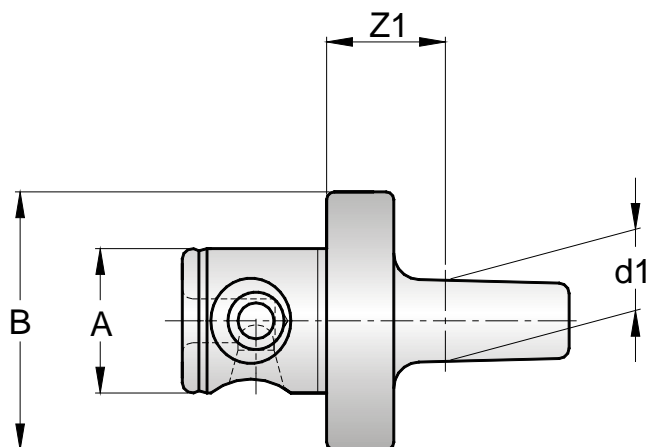
ÍNDICE / Table of Contents

CONE DIN 238-B <i>DIN 238-B TAPER ADAPTATION</i>		04
CONE ISO/R 239 (JACOB'S) <i>ISO/R 239 TAPER (JACOB'S) ADAPTATION</i>		05
PORTA-PINÇA DIN 6499-C (TIPO ER) <i>DIN 6499-C (TYPE ER) COLLET HOLDER ADAPTATION</i>		06
CONE MORSE INTERNO DIN 228-MK-C-D <i>DIN 228-MK-C-D ADAPTATION</i>		07
PORTA-FRESA DE FACEAR <i>FACE MILL HOLDER ADAPTATION</i>		08
PORTA-FRESA COMBINADO DIN 6358 <i>DIN 6358 ADAPTATION</i>		09
PORTA-FRESA DE FACEAR DIN 6357 <i>DIN 6357 ADAPTATION</i>		10
MODULAR-REDUTOR		11
MODULAR-PROLONGADOR		12
PORTA-BROCAS, COM INSERTOS INTERCAMBIÁVEIS <i>WHISLE NOTCH ADAPTATION</i>		13
DIN 1835-B+E <i>DIN 1835-B+E ADAPTATION</i>		14
SEMELHANTE DIN 55058 <i>DIN 55058 MODIFIED ADAPTATION</i>		15
PORTA-MACHO TIPO "S" COM COMPENSAÇÃO <i>TAP HOLDER ADAPTATION TYPE "S" WITH COMPENSATION</i>		16
PORTA-MACHO TIPO "S" SEM COMPENSAÇÃO <i>TAP HOLDER ADAPTATION TYPE "S" WITHOUT COMPENSATION</i>		17
PORTA-MACHO TROCA RÁPIDA COM COMPENSAÇÃO <i>TAP HOLDER ADAPTATION QUICK CHANGE WITH COMPENSATION</i>		18
HASTE CILÍNDRICA C/ ADAPTAÇÃO PORTA PINÇA DIN 6499-C (TIPO ER) <i>CYLINDRICAL SHAFT WITH DIN 6499-C (TYPE ER) COLLET HOLDER ADAPTATION</i>		19
HASTE CILÍNDRICA C/ ADAPTAÇÃO ACOPLAMENTO ROSCADO <i>CYLINDRICAL SHAFT WITH TREAD ADAPTATION</i>		20
REDUTOR / PROLONGADOR ACOPLAMENTO ROSCADO <i>REDUCTION / EXTENSION TREAD ADAPTATION</i>		20
HASTE CILÍNDRICA C/ ADAPTAÇÃO TÉRMICA <i>CYLINDRICAL SHAFT WITH TERMIC ADAPTATION</i>		21
PINÇA DIN 6499-B (TIPO ER) <i>DIN 6499-B (TYPE ER) COLLET CHUCK</i>		22
COMPONENTES <i>SPARE PARTS</i>		23 à 26

DIMENSÕES EM mm(milímetros). QUANDO NÃO ESPECIFICADO.
ALL DIMENSIONS, WHEN NOT SPECIFIED, CONSIDER mm(milimeter).

RESERVAMO-NOS O DIREITO DE ALTERAR AS DIMENSÕES DOS PRODUTOS DESTE CATÁLOGO SEM PRÉVIO AVISO.
ALL TOOL SPECIFICATIONS ARE SUBJECT TO CHANGE WITHOUT PRIOR NOTICE.

HASTE MODULAR COM ADAPTAÇÃO CONE DIN 238-B MODULAR SHANK WITH DIN 238-B TAPER ADAPTATION



A x B	DIMENSÕES DA ADAPTAÇÃO <i>Adaptation Dimensions</i>			CAPACIDADE <i>Capacity</i>		Ref.	CÓDIGO <i>Code</i>
	Tamanho / Size DIN 238-B	d1	Z1	De <i>From</i>	Até <i>Until</i>		
28 x 50	B10	10,094	20	0,5	4	130 00 10	20052000001
	B12	12,065	20	0,8 0,8	6,3 8	130 00 12	20052000002
	B16	15,733	25	1 1	10 13	130 00 16	20052000003
36 x 63	B10	10,094	20	0,5	4	140 00 10	20052000004
	B12	12,065	20	0,8 0,8	6,3 8	140 00 12	20052000005
	B16	15,733	25	1 1	10 13	140 00 16	20052000006
	B18	17,780	25	1	16	140 00 18	20052000007
	B22	21,793	25	5	20	140 00 22	20052000008
	B24	23,825	25	5	26	140 00 24	20052000009

Exemplo para pedido / *Ordering example* : 10 pçs - **20052000001**

Observações:

- 1) Z1 menor ou maior que o indicado, somente sob consulta
- 2) Sistema sem refrigeração interna

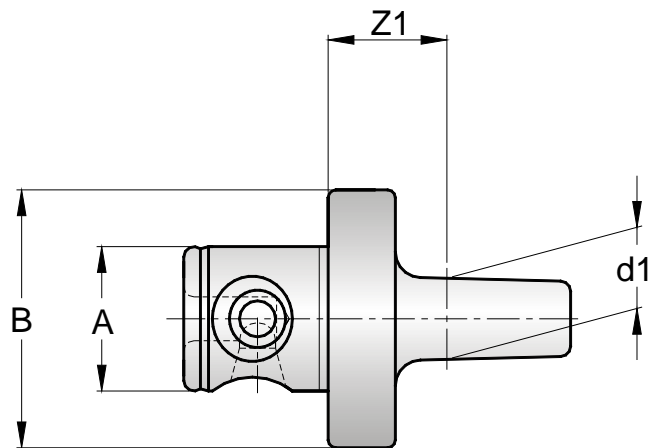


Remarks:

- 1) Z1 dimension different than presented, only with previous consult
- 2) Without internal coolant system



HASTE MODULAR COM ADAPTAÇÃO CONE ISO/R 239 (JACOB'S) MODULAR SHANK WITH ISO/R 239 TAPER (JACOB'S) ADAPTATION



A x B	DIMENSÕES DA ADAPTAÇÃO <i>Adaptation Dimensions</i>			CAPACIDADE <i>Capacity</i>		Ref.	CÓDIGO <i>Code</i>
	Tamanho / Size ISO / R 239	d1	Z1	De <i>From</i>	Até <i>Until</i>		
28 x 50	J1	9,754	20	0,5 0,5	6,5 8	130 22 01	20052000010
	J2	14,199	25	1	10	130 22 02	20052000011
	J33	15,850	25	1	13	130 22 33	20052000012
	J6	17,170	25	1 1	13 16	130 22 06	20052000013
	J3	20,599	25	1 5	16 20	130 22 03	20052000014
	J5	35,890	25	5	26	130 22 05	20052000015
36 x 63	J1	9,754	20	0,5 0,5	6,5 8	140 22 01	20052000016
	J2	14,199	25	1	10	140 22 02	20052000017
	J33	15,850	25	1	13	140 22 33	20052000018
	J6	17,170	25	1 1	13 16	140 22 06	20052000019
	J3	20,599	25	1 5	16 20	140 22 03	20052000020
	J5	35,890	25	5	26	140 22 05	20052000021

Exemplo para pedido / *Ordering example* : 10 pçs - **20052000010**

Observações:

- 1) Z1 menor ou maior que o indicado, somente sob consulta
- 2) Sistema sem refrigeração interna



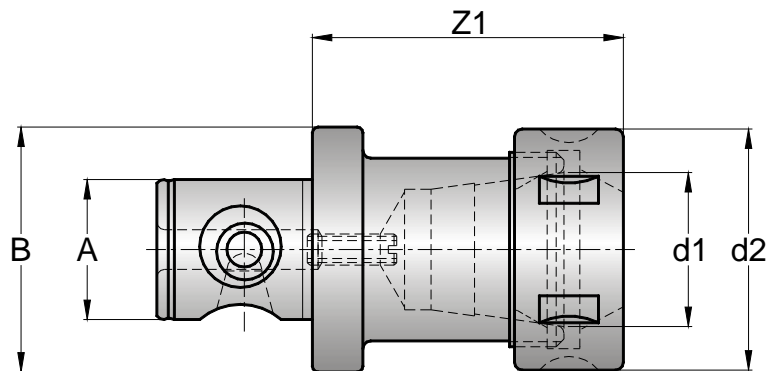
Remarks:

- 1) Z1 dimension different than presented, only with previous consult
- 2) Without internal coolant system



SISTEMA MODULAR / MODULAR SYSTEM

HASTE MODULAR COM ADAPTAÇÃO PORTA-PINÇA DIN 6499-C (TIPO ER) MODULAR SHANK WITH DIN 6499-C (TYPE ER) COLLET HOLDER ADAPTATION



A x B	Tam. Size	PINÇA Collet Capacidade / Capacity		DIMENSÕES DA ADAPTAÇÃO Adaptation Dimensions			Ref.	CÓDIGO Code
		Forma A Form A	Forma B Form B	d1	d2	Z1		
28 x 50	Er-16	1-10	1-10	16	32	50	130 30 42	20052000040
	Er-20	1-13	1-13	20	35	45	130 30 43	20052000041
	Er-25	1-16	2-16	25	42	52	130 30 44	20052000042
	Er-32	2-20	3-20	32	50	58	130 30 45	20052000207
36 x 63	Er-32	2-20	3-20	32	50	77	140 30 45	20052000043
	Er-40	3-26	4-26	40	63	90	140 30 46	20052000044
36 x 80	Er-32	2-20	3-20	32	50	77	150 30 45	20052000045
	Er-40	3-26	4-26	40	63	90	150 30 46	20052000046

Exemplo para pedido / Ordering example : 10 pçs - **20052000040**

Peças sobressalentes pág.: 25
Spare parts page: 25

Pinça tipo ER não fornecida,
deve ser solicitada
separadamente
pág.22



Observações:

- 1) Z1 menor ou maior que o indicado, somente sob consulta
- 2) Sistema com refrigeração interna

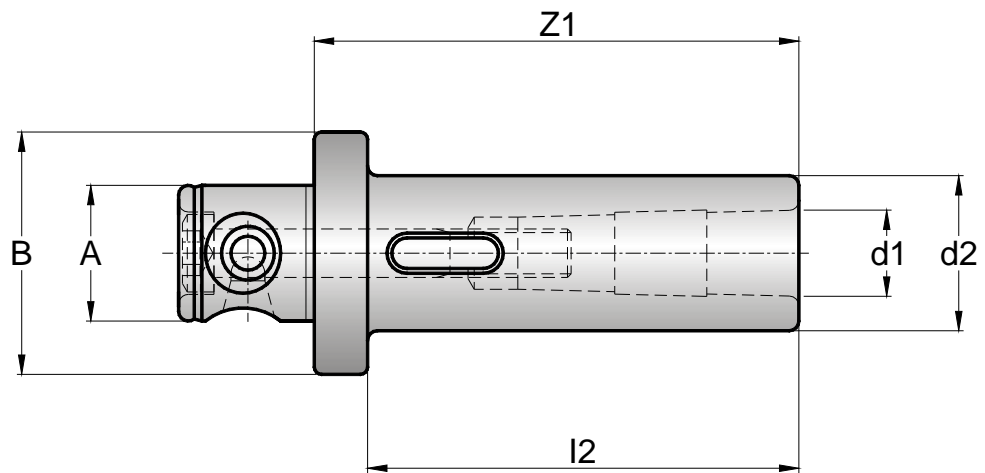


Remarks:

- 1) Z1 dimension different than presented, only with previous consult
- 2) With internal coolant system



HASTE MODULAR COM ADAPTAÇÃO CONE MORSE INTERNO DIN 228-MK-C-D MODULAR SHANK WITH DIN 228-MK-C-D ADAPTATION



A x B	Tamanho / Size	DIMENSÕES DA ADAPTAÇÃO Adaptation Dimensions				Ref.	CÓDIGO Code
		d1	d2	I2	Z1		
28 x 50	CM1	12,065	25	79	90	130 01 01	20052000047
	CM2	17,780	32	89	100	130 01 02	20052000048
	CM3	23,825	40	109	120	130 01 03	20052000049
36 x 63	CM1	12,065	25	77	90	140 01 01	20052000050
	CM2	17,780	32	87	100	140 01 02	20052000051
	CM3	23,825	40	107	120	140 01 03	20052000052
	CM4	31,267	48	132	145	140 01 04	20052000053

Exemplo para pedido / Ordering example : 10 pçs - **20052000047**

Peças sobressalentes pág.: 25
Spare parts page: 25

Observações:

- 1) Z1 menor ou maior que o indicado, somente sob consulta
- 2) Sistema sem refrigeração interna

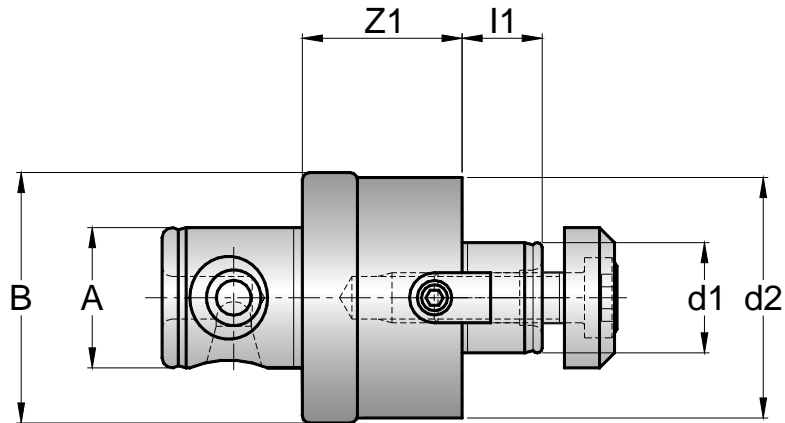


Remarks:

- 1) Z1 dimension different than presented, only with previous consult
- 2) Without internal coolant system



HASTE MODULAR COM ADAPTAÇÃO PORTA-FRESA DE FACEAR MODULAR SHANK WITH FACE MILL HOLDER ADAPTATION



DIMENSÕES DA ADAPTAÇÃO Adaptation Dimensions

A x B	d1	d2	l1	Z1	Ref.	CÓDIGO Code
28 x 50	16	32	11	16	130 14 16	20052000054
	22	50	16	16	130 14 22	20052000055
	27	60	18	16	130 14 27	20052000056
36 x 63	16	32	11	16	140 14 16	20052000057
	22	50	16	16	140 14 22	20052000058
	27	60	18	16	140 14 27	20052000059
36 x 80	32	70	20	16	140 14 32	20052000060
	40	80	23	19	150 14 40	20052000061

Exemplo para pedido / Ordering example : 10 pçs - **20052000054**

Peças sobressalentes pág.: 23
Spare parts page: 23

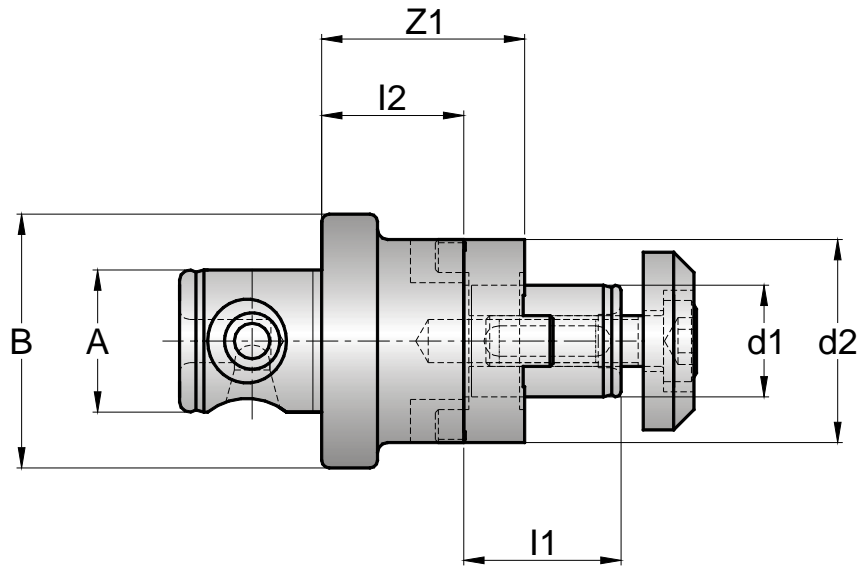
Observações:

- 1) Z1 menor ou maior que o indicado, somente sob consulta
- 2) Sistema sem refrigeração interna
- 3) Sistema com refrigeração interna - sob consulta

Remarks:

- 1) Z1 dimension different than presented, only with previous consult
- 2) Without internal coolant system
- 3) With internal coolant system only with previous consult

HASTE MODULAR COM ADAPTAÇÃO PORTA-FRESA COMBINADO DIN 6358 MODULAR SHANK WITH DIN 6358 ADAPTATION



A x B	DIMENSÕES DA ADAPTAÇÃO <i>Adaptation Dimensions</i>					Ref.	CÓDIGO <i>Code</i>
	d1	d2	I1	I2	Z1		
28 x 50	16	32	27	30	40	130 13 16	20052000062
	22	40	31	28	40	130 13 22	20052000063
	27	48	33	28	40	130 13 27	20052000064
36 x 63	16	32	27	30	40	140 13 16	20052000065
	22	40	31	28	40	140 13 22	20052000066
	27	48	33	28	40	140 13 27	20052000067
	32	58	38	26	40	140 13 32	20052000068
	40	70	41	26	40	140 13 40	20052000069
36 x 80	40	70	41	26	40	150 13 40	20052000070
	50	90	46	24	40	150 13 50	20052000071

Exemplo para pedido / Ordering example : 10 pcs - **20052000062**

Peças sobressalentes pág.: 23
Spare parts page: 23

Observações:

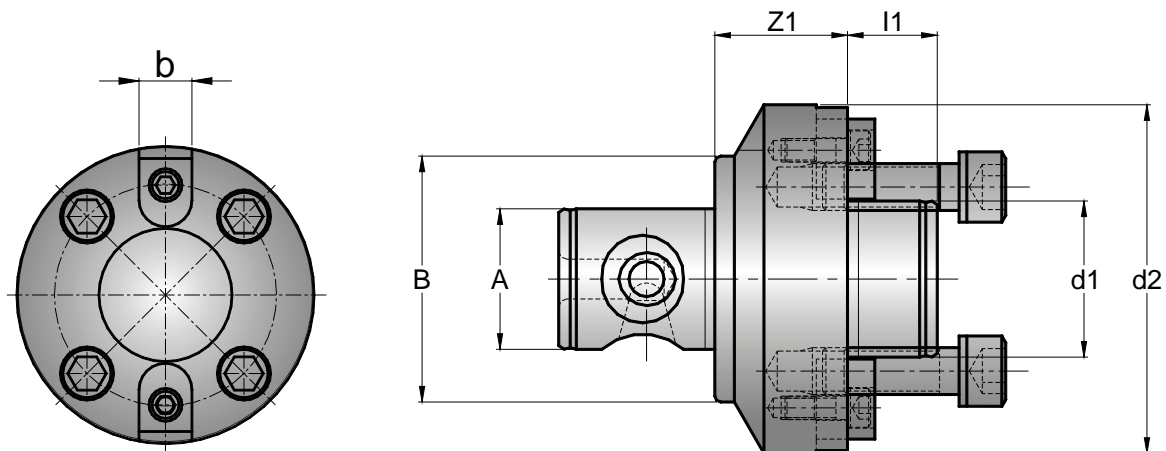
- 1) Z1 menor ou maior que o indicado, somente sob consulta
- 2) Sistema sem refrigeração interna
- 3) Sistema com refrigeração interna - sob consulta

Remarks:

- 1) Z1 dimension different than presented, only with previous consult
- 2) Without internal coolant system
- 3) With internal coolant system - only with previous consult

SISTEMA MODULAR / MODULAR SYSTEM

HASTE MODULAR COM ADAPTAÇÃO PORTA-FRESA DE FACEAR DIN 6357 MODULAR SHANK WITH DIN 6357 ADAPTATION



DIMENSÕES DA ADAPTAÇÃO Adaptation Dimensions							CÓDIGO Code
A x B	d1	d2	b	l1	Z1	Ref.	
36 x 63	40	89,3	15,9	23	34	140 12 41	20052000072
36 x 80	40	89,3	15,9	23	34	150 12 41	20052000073
46 x 100	40	89,3	15,9	23	34	170 12 41	20052000074
	60	129,1	25,4	29	34	170 12 51	20052000075

Exemplo para pedido / Ordering example : 10 pçs - **20052000072**

Peças sobressalentes pág.: 23
Spare parts page: 23

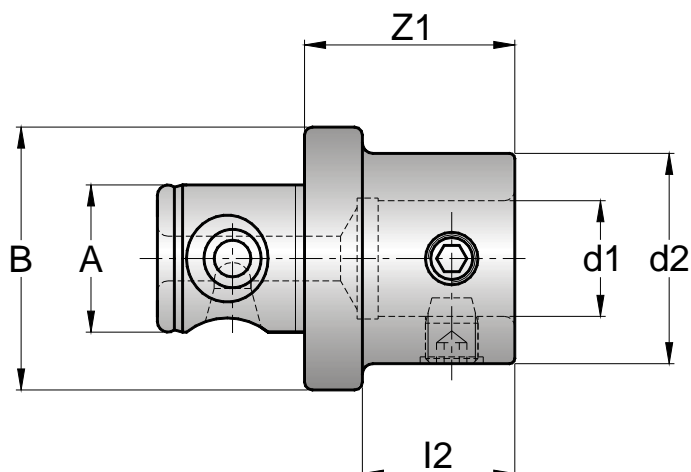
Observações:

- 1) Z1 menor ou maior que o indicado, somente sob consulta
- 2) Sistema sem refrigeração interna
- 3) Sistema com refrigeração interna - sob consulta

Remarks:

- 1) Z1 dimension different than presented, only with previous consult
- 2) Without internal coolant system
- 3) With internal coolant system only with previous consult

HASTE MODULAR COM ADAPTAÇÃO MODULAR-REDUTOR MODULAR SHANK WITH MODULAR ADAPTATION-REDUCTION



A x B	DIMENSÕES DA ADAPTAÇÃO <i>Adaptation Dimensions</i>				CÓDIGO <i>Code</i>
	d1	d2	l2	Z1	
28 x 50	11	18	12	25	130 23 80-025
	11	18	32	45	130 23 80-045
	11	22	12	25	130 23 81-025
	11	22	32	45	130 23 81-045
	14	25	19	30	130 23 00-030
	14	25	39	50	130 23 00-050
	18	32	19	30	130 23 10-030
	18	32	38	49	130 23 10-049
	22	40	29	40	130 23 20-040
	22	40	49	60	130 23 20-060
36 x 63	11	18	12	25	140 23 80-025
	11	18	32	45	140 23 80-045
	11	22	12	25	140 23 81-025
	11	22	32	45	140 23 81-045
	14	25	17	30	140 23 00-030
	14	25	46	59	140 23 00-059
	18	32	17	30	140 23 10-030
	18	32	36	49	140 23 10-049
	22	40	17	30	140 23 20-030
	22	40	37	50	140 23 20-050
	22	40	87	100	140 23 20-100
	28	50	27	40	140 23 30-040
	28	50	47	60	140 23 30-060
28	50	87	100	140 23 30-100	

Peças sobressalentes pág.: 24
Spare parts page: 24

Exemplo para pedido / Ordering example : 10 pçs - 130 23 20-100

Observações:

- 1) Z1 menor ou maior que o indicado, somente sob consulta
- 2) Sistema com refrigeração interna

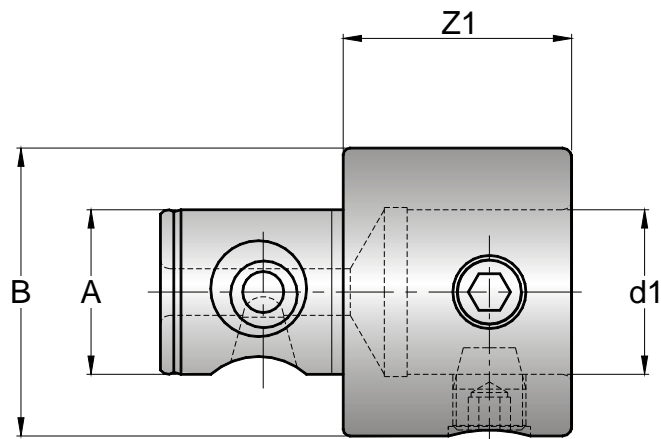


Remarks:

- 1) Z1 dimension different than presented, only with previous consult
- 2) With internal coolant system



HASTE MODULAR COM ADAPTAÇÃO MODULAR-PROLONGADOR MODULAR SHANK WITH MODULAR ADAPTATION-EXTENSION




A x B	DIMENSÕES DA ADAPTAÇÃO <i>Adaptation Dimensions</i>		CÓDIGO <i>Code</i>
	d1	Z1	
11 x 18	11	25	180 24 00-025
	11	45	180 24 00-045
11 x 22	11	25	181 24 00-025
	11	45	181 24 00-045
14 x 25	14	40	100 24 00-040
	14	50	100 24 00-050
18 x 32	18	40	110 24 10-040
	18	65	110 24 10-065
	18	80	110 24 10-080
22 x 40	22	40	120 24 20-040
	22	60	120 24 20-060
	22	80	120 24 20-080
28 x 50	28	40	130 24 30-040
	28	50	130 24 30-050
	28	60	130 24 30-060
	28	80	130 24 30-080
	28	100	130 24 30-100
36 x 63	36	50	140 24 40-050
	36	70	140 24 40-070
	36	80	140 24 40-080
	36	100	140 24 40-100
	36	130	140 24 40-130
36 x 80	36	50	150 24 50-050
	36	80	150 24 50-080
	36	100	150 24 50-100
	36	160	150 24 50-160


Peças sobressalentes pág.: 24
Spare parts page: 24

Exemplo para pedido / Ordering example : 10 pçs - 130 24 30-050

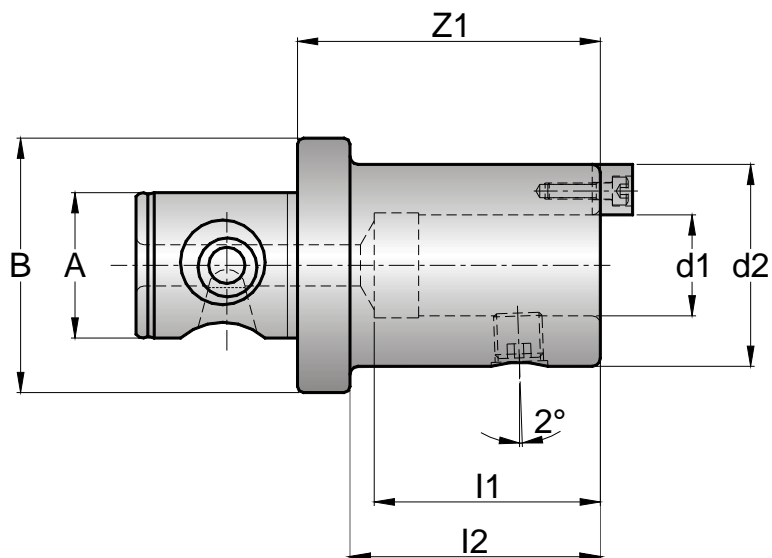
Observações:

- 1) Z1 menor ou maior que o indicado, somente sob consulta
- 2) Sistema com refrigeração interna 

Remarks:

- 1) Z1 dimension different than presented, only with previous consult
- 2) With internal coolant system 

HASTE MODULAR COM ADAPTAÇÃO PORTA-BROCAS, COM INSERTOS INTERCAMBIÁVEIS MODULAR SHANK WITH WHISLE NOTCH ADAPTATION



A x B	DIMENSÕES DA ADAPTAÇÃO <i>Adaptation Dimensions</i>					Ref.	CÓDIGO <i>Code</i>
	d1	d2	l1	l2	Z1		
28 x 50	20	40	51	54	65	130 15 20	20052000113
	25	50	56	64	75	130 15 25	20052000114
	32	63	60	64	75	130 15 32	20052000115
36 x 63	20	40	51	52	65	140 15 20	20052000116
	25	50	56	62	75	140 15 25	20052000117
	32	63	60	62	75	140 15 32	20052000118
	40	72	70	72	85	140 15 40	20052000119

Exemplo para pedido / *Ordering example* : 10 pçs - **20052000113**

Peças sobressalentes pág.: 24
Spare parts page: 24

Observações:

- 1) Z1 menor ou maior que o indicado, somente sob consulta
- 2) Sistema com refrigeração interna

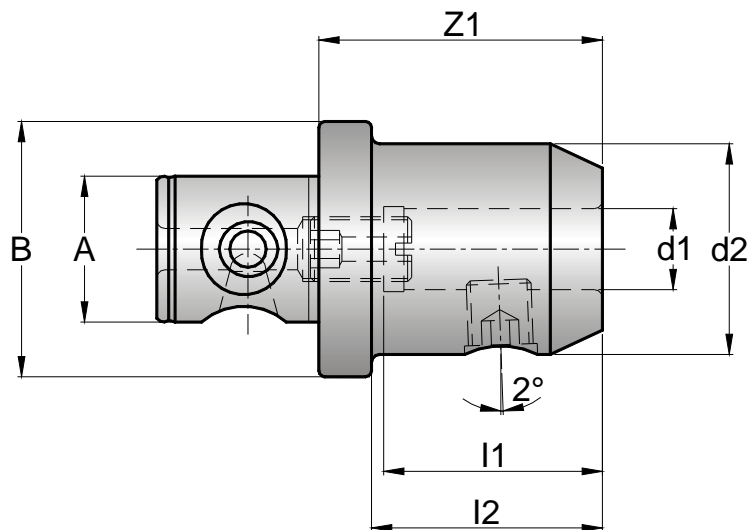


Remarks:

- 1) Z1 dimension different than presented, only with previous consult
- 2) With internal coolant system



HASTE MODULAR COM ADAPTAÇÃO DIN 1835-B+E MODULAR SHANK WITH DIN 1835-B+E ADAPTATION




		DIMENSÕES DA ADAPTAÇÃO <i>Adaptation Dimensions</i>					CÓDIGO <i>Code</i>
A x B	d1	d2	I1	I2	Z1	Ref.	
28 x 50	6	25	40	25	36	130 17 06	20052000137
	8	28	40	25	36	130 17 08	20052000138
	10	35	44	33	44	130 17 10	20052000139
	12	42	49	33	44	130 17 12	20052000140
	14	44	49	33	44	130 17 14	20052000141
	16	48	52	38	49	130 17 16	20052000142
	18	50	52	38	49	130 17 18	20052000150
	20	52	54	73	84	130 17 20	20052000218
	25	65	59	79	90	130 17 25	20052000217
36 x 63	6	25	40	23	36	140 17 06	20052000143
	8	28	40	23	36	140 17 08	20052000144
	10	35	44	31	44	140 17 10	20052000145
	12	42	49	31	44	140 17 12	20052000146
	14	44	49	31	44	140 17 14	20052000147
	16	48	52	36	49	140 17 16	20052000148
	18	50	52	36	49	140 17 18	20052000149
	20	52	54	57	70	140 17 20-070	20052000151
	25	65	59	71	84	140 17 25-084	20052000152
	32	72	63	75	88	140 17 32-088	20052000153

Exemplo para pedido / Ordering example : 10 pçs - 20052000137

Peças sobressalentes pág.: 24
Spare parts page: 24


Observações:

1) Z1 menor ou maior que o indicado, somente sob consulta

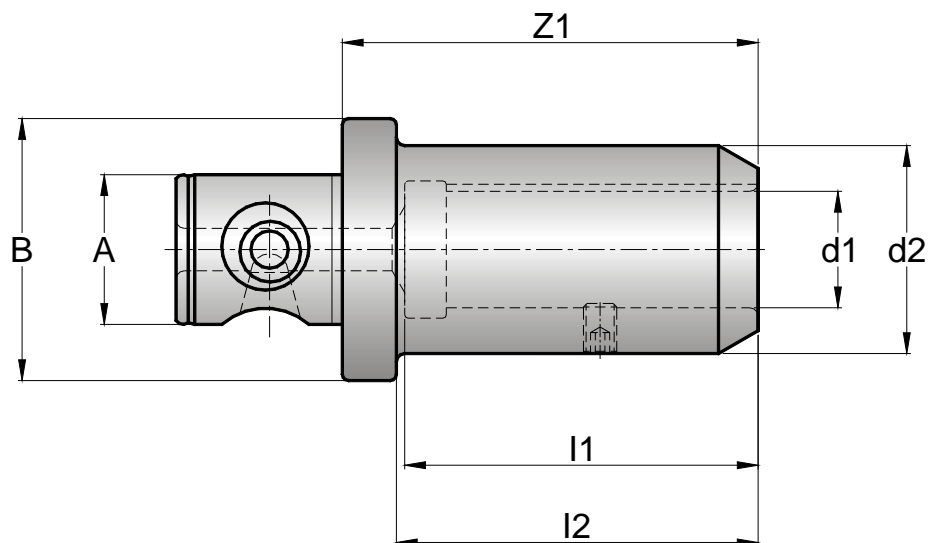
2) Sistema com refrigeração interna 

Remarks:

1) Z1 dimension different than presented, only with previous consult

2) With internal coolant system 

HASTE MODULAR COM ADAPTAÇÃO SEMELHANTE DIN 55058 MODULAR SHANK WITH DIN 55058 MODIFIED ADAPTATION



A x B	DIMENSÕES DA ADAPTAÇÃO <i>Adaptation Dimensions</i>					Ref.	CÓDIGO <i>Code</i>
	d1	d2	l1	l2	Z1		
28 x 50	16	30	75	74	85	130 05 16	20052000171
	20	40	78	79	90	130 05 20	20052000172
	28	50	85	89	100	130 05 28	20052000173
36 x 63	16	30	75	77	90	140 05 16	20052000174
	20	40	78	77	90	140 05 20	20052000175
	28	50	85	87	100	140 05 28	20052000176
	36	63	106	107	120	140 05 36	20052000177
36 x 80	48	80	126	137	150	150 05 48	20052000178

Exemplo para pedido / *Ordering example* : 10 pçs - **20052000171**

Peças sobressalentes pág.: 26
Spare parts page: 26

Observações:

- 1) Z1 menor ou maior que o indicado, somente sob consulta
- 2) Sistema com refrigeração interna

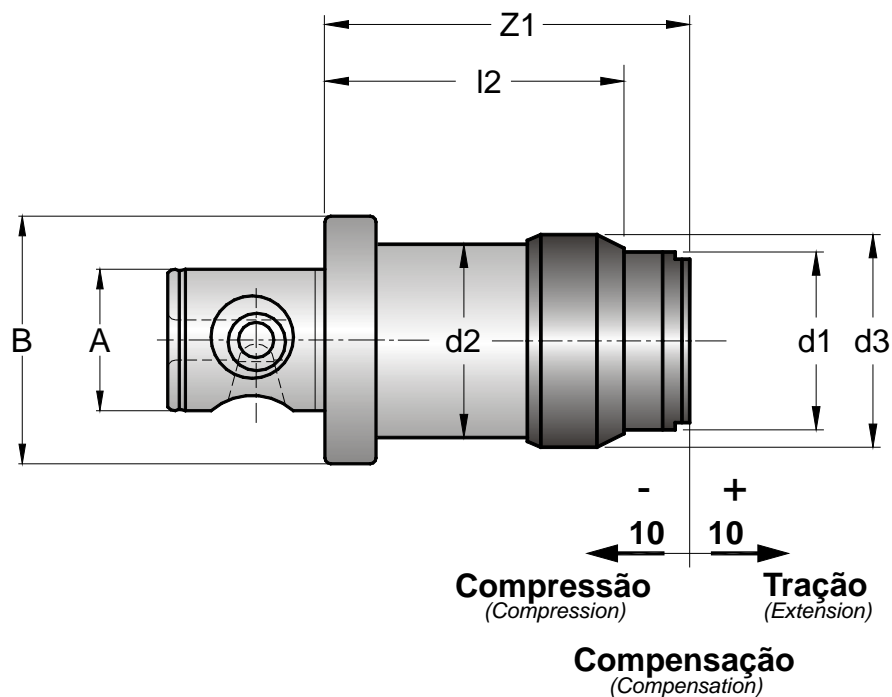


Remarks:

- 1) Z1 dimension different than presented, only with previous consult
- 2) With internal coolant system



HASTE MODULAR COM ADAPTAÇÃO PORTA-MACHO TIPO "S" COM COMPENSAÇÃO MODULAR SHANK WITH TAP HOLDER ADAPTATION TYPE "S" WITH COMPENSATION



DIMENSÕES DA ADAPTAÇÃO Adaptation Dimensions									
A x B	MACHOS Tapes	TAMANHO Size	d1	d2	d3	l2	Z1	Ref.	CÓDIGO Code
28 x 50	M3-M10	0	26	50	-	93	128	130 35 18	20052000179
	M8-M20	1	43	50	55	110	132	130 35 16	20052000180
36 x 63	M3-M10	0	26	50	-	93	128	140 35 18	20052000181
	M8-M20	1	43	50	55	110	132	140 35 16	20052000182
	M20-M42	2	73	73	80	110	178	140 35 17	20052000183
36 x 80	M3-M10	0	26	50	-	93	128	150 35 18	20052000184
	M8-M20	1	43	50	55	110	132	150 35 16	20052000185
	M20-M42	2	73	73	80	110	178	150 35 17	20052000186

Exemplo para pedido / Ordering example : 10 pçs - **20052000179**

Peças sobressalentes pág.: 26
Spare parts page: 26

Pinças Catálogo.: ACESSÓRIOS
Collets Catalog: ACCESSORIES



Observações:

- 1) Z1 menor ou maior que o indicado, somente sob consulta
- 2) Sistema sem refrigeração interna

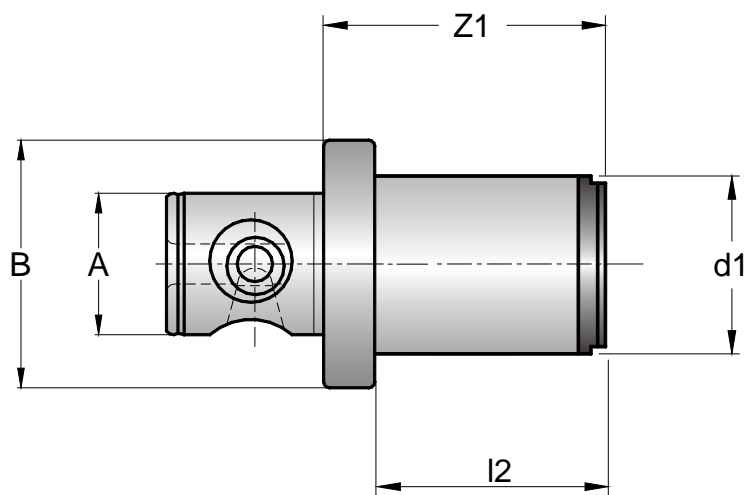


Remarks:

- 1) Z1 dimension different than presented, only with previous consult
- 2) Without internal coolant system



HASTE MODULAR COM ADAPTAÇÃO PORTA-MACHO TIPO "S" SEM COMPENSAÇÃO MODULAR SHANK WITH TAP HOLDER ADAPTATION TYPE "S" WITHOUT COMPENSATION



DIMENSÕES DA ADAPTAÇÃO <i>Adaptation Dimensions</i>							
A x B	MACHOS <i>Tapes</i>	TAMANHO <i>Size</i>	d1	I2	Z1	Ref.	CÓDIGO <i>Code</i>
28 x 50	M3-M10	0	26	29	40	130 35 28	20052000187
	M8-M20	1	43	59	70	130 35 26	20052000188
36 x 63	M3-M10	0	26	27	40	140 35 28	20052000189
	M8-M20	1	43	57	70	140 35 26	20052000190
	M20-M42	2	73	72	85	140 35 27	20052000191
36 x 80	M3-M10	0	26	27	40	150 35 28	20052000192
	M8-M20	1	43	57	70	150 35 26	20052000193
	M20-M42	2	73	72	85	150 35 27	20052000194

Exemplo para pedido / *Ordering example* : 10 pçs - **20052000187**

Peças sobressalentes pág.: 26
Spare parts page: 26

Pinças Catálogo.: ACESSÓRIOS
Collets Catalog: ACCESSORIES



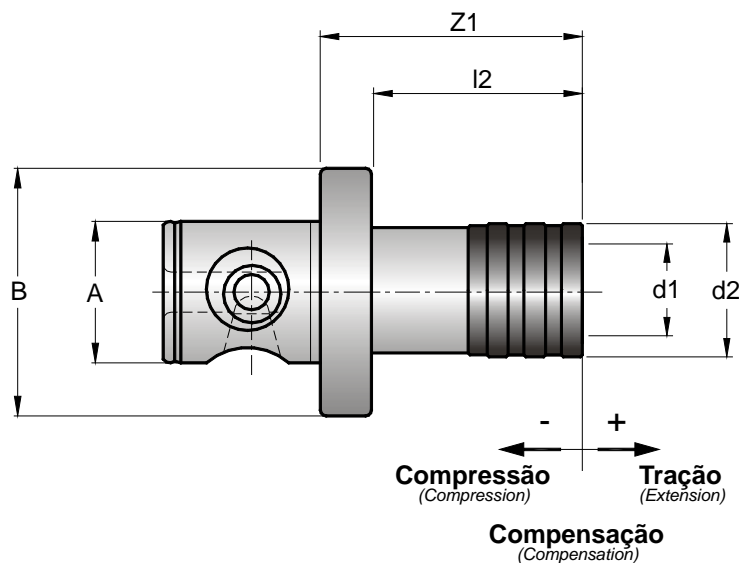
Observações:

- 1) Z1 menor ou maior que o indicado, somente sob consulta
- 2) Sistema sem refrigeração interna
- 3) Com refrigeração interna, sob consulta

Remarks:

- 1) Z1 dimension different than presented, only with previous consult
- 2) Without internal coolant system
- 3) With internal coolant system, only with previous consult

HASTE MODULAR COM ADAPTAÇÃO PORTA-MACHO TROCA RÁPIDA COM COMPENSAÇÃO MODULAR SHANK WITH TAP HOLDER ADAPTATION QUICK CHANGE WITH COMPENSATION



A x B	MACHOS Tapes	TAMANHO Size	Compensação Compensation		DIMENSÕES DA ADAPTAÇÃO Adaptation Dimensions				Ref.	CÓDIGO Code
			-	+	d1	d2	l2	Z1		
28 x 50	M3-M12	1	7,5	7,5	19	36	51	62	130 35 21	20052000195
	M8-M20	2	12,5	12,5	31	53	83	94	130 35 22	20052000196
36 x 63	M3-M12	1	7,5	7,5	19	36	43	56	140 35 21	20052000197
	M8-M20	2	12,5	12,5	31	53	67	80	140 35 22	20052000198
	M14-M33	3	20	20	48	78	139	152	140 35 23	20052000199
36 x 80	M3-M12	1	7,5	7,5	19	36	43	56	150 35 21	20052000200
	M8-M20	2	12,5	12,5	31	53	67	80	150 35 22	20052000201
	M14-M33	3	20	20	48	78	139	152	150 35 23	20052000202

Exemplo para pedido / Ordering example : 10 pçs - **20052000195**

Pinças Catálogo.: ACESSÓRIOS
Collets Catalog: ACCESSORIES



Observações:

- 1) Z1 menor ou maior que o indicado, somente sob consulta
- 2) Sistema sem refrigeração interna

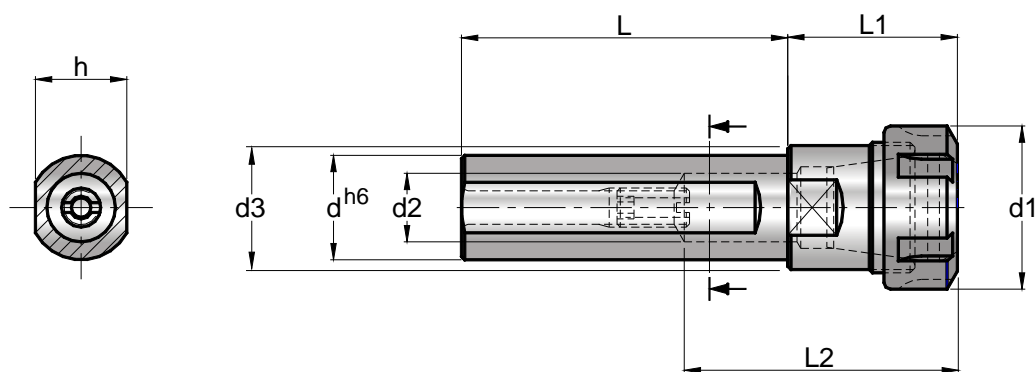


Remarks:

- 1) Z1 dimension different than presented, only with previous consult
- 2) Without internal coolant system



HASTE CILÍNDRICA C/ ADAPTAÇÃO PORTA PINÇA DIN 6499-C (TIPO ER)





Pinça	DIMENSÕES DA ADAPTAÇÃO								Capacidade Ømín./máx.	CÓDIGO	
	d ^{h6}	d1	d2	d3	h	L	L1	L2			
ER-11	12				11					0.5 - 7	2005000050
	14	19	7.5	13	13	80	30	50	2005000051		
	16				15				2005000053		
ER-16	20	28	10.5	20	18	100	30	50	0.5 - 10	2005000059	
	25				23				2005000061		
ER-20	25	35	13.5	23	23	100	40	50	1 - 13	2005000065	
	32				30				2005000066		
ER-25	25	42	-	30	23	100	47	42	1 - 16	20050000155	
	32				30				20050000156		
ER-32	32	50	-	38	30	100	57	51	2 - 20	20050000160	
	40				38				20050000161		

Exemplo para pedido: 10 pçs - **2005000050**

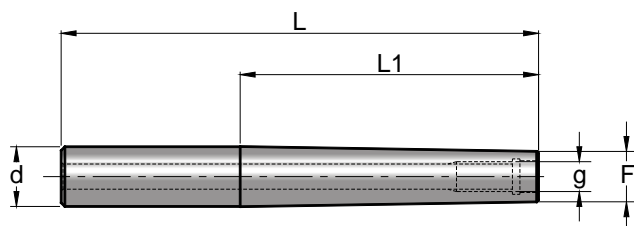
Peças sobressalentes pág.: 25
Spare parts page: 25

Observações:

- 1) Dimensões diferentes do indicado, somente sob consulta
- 2) Sistema com refrigeração interna 

Pinça tipo ER não fornecida,
deve ser solicitada
separadamente
pág.22 

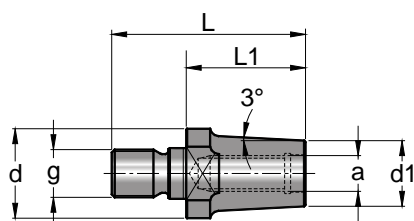
HASTE CILÍNDRICA C/ ADAPTAÇÃO ACOPLAMENTO ROSCADO



DIMENSÕES DA ADAPTAÇÃO					
g	d	L	L1	F	CÓDIGO
M6	10	60	20	10	2005000029
	12	105	60		2005000030
	16	125	60		2005000031
M8	16	73	25	13.5	2005000032
		128	80		2005000033
		170	66		2005000034
M10	20	80	30	18.5	2005000035
		130	80		2005000036
		200	57		2005000037
M12	25	86	30	22	2005000038
		200	78		2005000039
M16	32	95	35	30	2005000040
		230	50		2005000041

Exemplo para pedido: 10 pçs - **2005000029**

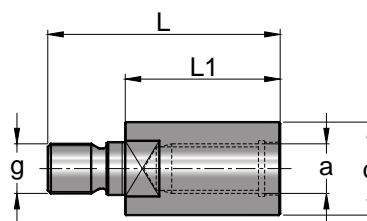
REDUTOR - ACOPLAMENTO ROSCADO



g	a	L	L1	d	d1	CÓDIGO
M10	M8	50	30	18.5	13.5	2005000043
M12	M10	58	35	22	18.5	2005000044
M16	M12	65	40	30	22	2005000045

Exemplo para pedido: 10 pçs - **2005000043**

PROLONGADOR - ACOPLAMENTO ROSCADO




g	a	L	L1	d	CÓDIGO
M10	M10	50	35	18.5	2005000046
M12	M12	58	40	22	2005000047
M16	M16	65	50	30	2005000048

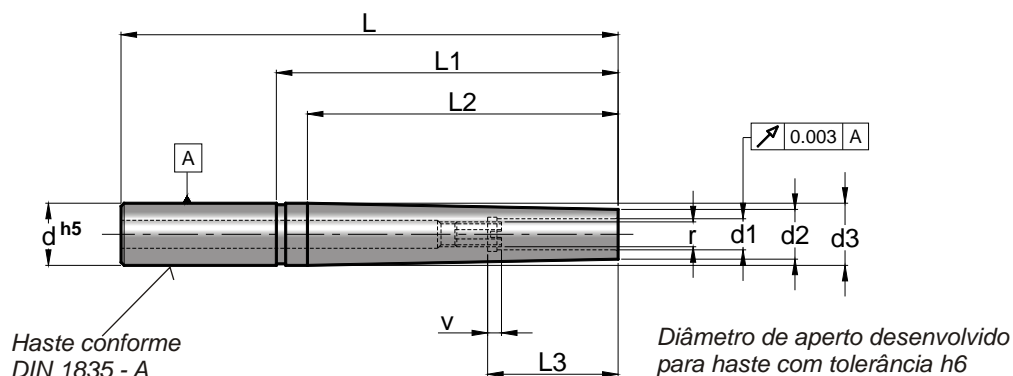
Exemplo para pedido: 10 pçs - **2005000046**

Observações:

1) Z1 menor ou maior que o indicado, somente sob consulta

2) Sistema com refrigeração interna 

HASTE CILÍNDRICA C/ ADAPTAÇÃO TÉRMICA



Deve ser montado sem uso de qualquer tipo de pinça.

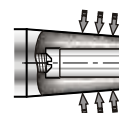
DIMENSÕES DA ADAPTAÇÃO											
d	d1	d2	d3	L	L1	L2	L3	r	v	kg	CÓDIGO
16	4	10	15.9	120	72	60	20	M4	5	0.3	20050000075
	5	12	15.9	120	72	60	20	M4	5	0.3	20050000076
	6	12	15.9	120	72	60	36	M5	10	0.4	20050000077
	8	14	15.9	120	72	60	36	M6	10	0.4	20050000078
20	8	14	19.9	160	110	100	36	M6	10	0.3	20050000079
	10	16	19.9	160	110	100	42	M8	10	0.3	20050000080
	12	20	19.9	160	110	100	47	M10	10	0.4	20050000081

Exemplo para pedido: 10 pçs - **20050000075**

- A haste cilíndrica da ferramenta deve estar livre de rebarbas ou sujeiras antes da montagem no adaptador, a fim de manter a fixação segura e precisa. Deve ser montado sem uso de qualquer tipo de pinça.

• Equipamento de aquecimento

O mecanismo de fixação por contração depende do calor aplicado na região para expansão do adaptador. Quando resfriado o adaptador se contrai e então se fixa ao redor da haste da ferramenta. Para a utilização deste tipo de fixação se faz necessário o uso do equipamento de aquecimento por indução.



Peças sobressalentes pág.: 26
Spare parts page: 26

Observações:

- 1) Z1 menor ou maior que o indicado, somente sob consulta
- 2) Sistema com refrigeração interna

PINÇA DIN 6499 - ER - N

PINÇA-ER-N (Classe Normal) Forma B



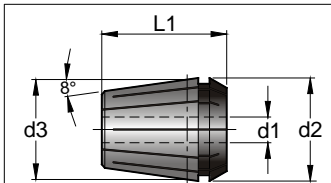
Forma B
12 a 16 rasgos

L	D	Classe
		ER-Normal
6	1.0 - 1.4	0.02
10	1.5 - 2.9	
16	3.0 - 5.9	
25	6.0 - 9.9	
40	10.0 - 17.9	
50	18.0 - 26.9	
60	27.0 - 34.0	

A concentricidade da haste deve ser igual ou inferior a h6, batimento garantido com Ø nominal da haste.

ER8 - 0.5 a 5mm		ER11 - 0.5 a 7mm		ER16 - 0.5 a 10mm		ER20 - 1 a 13mm	
Código	Capacidade	Código	Capacidade	Código	Capacidade	Código	Capacidade
ER08N-1	1 - 0.5	ER11N-1	1 - 0.5	ER16N-1	1 - 0.5	ER20N-2	2 - 1
ER08N-1.5	1.5 - 1	ER11N-1.5	1.5 - 1	ER16N-2	2 - 1	ER20N-3	3 - 2
ER08N-2	2 - 1.5	ER11N-2	2 - 1.5	ER16N-3	3 - 2	ER20N-4	4 - 3
ER08N-2.5	2.5 - 2	ER11N-2.5	2.5 - 2	ER16N-4	4 - 3	ER20N-5	5 - 4
ER08N-3	3 - 2.5	ER11N-3	3 - 2.5	ER16N-5	5 - 4	ER20N-6	6 - 5
ER08N-3.5	3.5 - 3	ER11N-3.5	3.5 - 3	ER16N-6	6 - 5	ER20N-7	7 - 6
ER08N-4	4 - 3.5	ER11N-4	4 - 3.5	ER16N-7	7 - 6	ER20N-8	8 - 7
ER08N-4.5	4.5 - 4	ER11N-4.5	4.5 - 4	ER16N-8	8 - 7	ER20N-9	9 - 8
ER08N-5	5 - 4.5	ER11N-5	5 - 4.5	ER16N-9	9 - 8	ER20N-10	10 - 9
		ER11N-5.5	5.5 - 5	ER16N-10	10 - 9	ER20N-11	11 - 10
		ER11N-6	6 - 5.5			ER20N-12	12 - 11
		ER11N-6.5	6.5 - 6			ER20N-13	13 - 12
		ER11N-7	7 - 6.5				

Dimensional



Tamanho	d2	d3	L1
ER-8	8.5	8	13.5
ER-11	11.5	11	18
ER-16	17	16	27,5
ER-20	21	20	31,5
ER-25	26	25	34
ER-32	33	32	40
ER-40	41	40	46

ER25 - 1 a 16mm		ER32 - 3 a 20mm		ER40 - 4 a 26mm	
Código	Capacidade	Código	Capacidade	Código	Capacidade
ER25N-2	2 - 1	ER32N-3	3 - 2	ER40N-4	4 - 3
ER25N-3	3 - 2	ER32N-4	4 - 3	ER40N-5	5 - 4
ER25N-4	4 - 3	ER32N-5	5 - 4	ER40N-6	6 - 5
ER25N-5	5 - 4	ER32N-6	6 - 5	ER40N-7	7 - 6
ER25N-6	6 - 5	ER32N-7	7 - 6	ER40N-8	8 - 7
ER25N-7	7 - 6	ER32N-8	8 - 7	ER40N-9	9 - 8
ER25N-8	8 - 7	ER32N-9	9 - 8	ER40N-10	10 - 9
ER25N-9	9 - 8	ER32N-10	10 - 9	ER40N-11	11 - 10
ER25N-10	10 - 9	ER32N-11	11 - 10	ER40N-12	12 - 11
ER25N-11	11 - 10	ER32N-12	12 - 11	ER40N-13	13 - 12
ER25N-12	12 - 11	ER32N-13	13 - 12	ER40N-14	14 - 13
ER25N-13	13 - 12	ER32N-14	14 - 13	ER40N-15	15 - 14
ER25N-14	14 - 13	ER32N-15	15 - 14	ER40N-16	16 - 15
ER25N-15	15 - 14	ER32N-16	16 - 15	ER40N-17	17 - 16
ER25N-16	16 - 15	ER32N-17	17 - 16	ER40N-18	18 - 17
		ER32N-18	18 - 17	ER40N-19	19 - 18
		ER32N-19	19 - 18	ER40N-20	20 - 19
		ER32N-20	20 - 19	ER40N-21	21 - 20
				ER40N-22	22 - 21
				ER40N-23	23 - 22
				ER40N-24	24 - 23
				ER40N-25	25 - 24
				ER40N-26	26 - 25

Campo de atuação ER-N:

ER8, ER11 = 0.5mm
ER16, 20, 25, 32, 40 = 1mm

Disponibilidade de estoque de pinças ER-N, avulsas e/ou estojo completo.

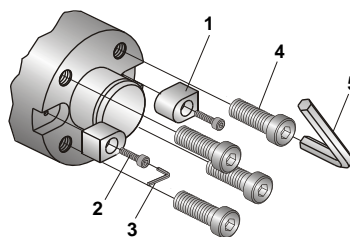
Estojo de pinças ER-N (Normal)

Código do estojo	Tipo / qtde	Tamanho
EST08N-9	ER 8 x 9	5, 4.5, 4, 3.5, 3, 2.5, 2, 1.5, 1
EST11N-13	ER 11 x 13	7, 6.5, 6, 5.5, 5, 4.5, 4, 3.5, 3, 2.5, 2, 1.5, 1
EST16N-10	ER 16 x 10	10, 9, 8, 7, 6, 5, 4, 3, 2, 1
EST20N-12	ER 20 x 12	13, 12, 11, 10, 9, 8, 7, 6, 5, 4, 3, 2
EST25N-15	ER 25 x 15	16, 15, 14, 13, 12, 11, 10, 9, 8, 7, 6, 5, 4, 3, 2
EST32N-18	ER 32 x 18	20, 19, 18, 17, 16, 15, 14, 13, 12, 11, 10, 9, 8, 7, 6, 5, 4, 3
EST40N-23	ER 40 x 23	26, 25, 24, 23, 22, 21, 20, 19, 18, 17, 16, 15, 14, 13, 12, 11, 10, 9, 8, 7, 6, 5, 4



1) Estojo avulso sem pinças, não é fornecido separadamente.

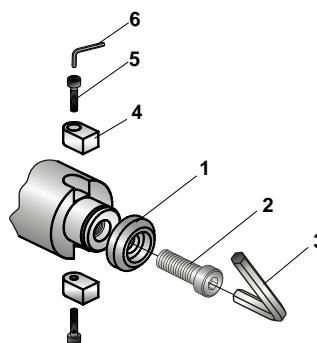
- PORTA FRESA DE FACEAR DIN 6357
- DIN 6357 FACE MILL HOLDER ADAPTATION



CÓDIGO PARA PEDIDO / ORDERING CODE

d1	1 - CHAVETA 1 - KEY	2 - PARAFUSO 2 - SCREW	3 - CHAVE 3 - WRENCH	4 - PARAFUSO 4 - SCREW	5 - CHAVE 5 - WRENCH
40	3015000014 ref. - WCH 15 001	30160000289 ref. - WPC 06 005	40210000024 ref. - UCH 05 001	30160000306 ref. - WPC 12 011	40210000029 ref. - UCH 10 001
60	30150000015 ref. - WCH 25 001	30160000307 ref. - WPC 12 001	40210000029 ref. - UCH 10 001	30160000308 ref. - WPC 16 007	40210000030 ref. - UCH 14 001

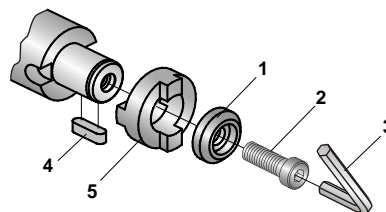
- PORTA FRESA DE FACEAR
- FACE MILL HOLDER ADAPTATION



CÓDIGO PARA PEDIDO / ORDERING CODE

d1	1 - ARRUELA 1 - WASHER	2 - PARAFUSO 2 - SCREW	3 - CHAVE 3 - WRENCH	4 - CHAVETA 4 - KEY	5 - PARAFUSO 5 - SCREW	6 - CHAVE 6 - WRENCH
16	30141000041 ref. - WAN 08 001	30160000299 ref. - WPC 08 001	40210000027 ref. - UCH 06 001	30150000023 ref. - WCH 08 002	30160000312 ref. - WPC 03 005	40210000025 ref. - UCH 02 002
22	30141000042 ref. - WAN 10 001	30160000300 ref. - WPC 10 001	40210000028 ref. - UCH 08 001	30150000024 ref. - WCH 10 002	30160000436 ref. - WPC 04 005	40210000026 ref. - UCH 03 001
27	30141000043 ref. - WAN 12 001	30160000301 ref. - WPC 12 002	40210000029 ref. - UCH 10 001	30150000025 ref. - WCH 12 002	30160000314 ref. - WPC 05 005	40210000022 ref. - UCH 04 001
32	30141000044 ref. - WAN 16 002	30160000302 ref. - WPC 16 001	40210000030 ref. - UCH 14 001	30150000026 ref. - WCH 14 001	30160000289 ref. - WPC 06 005	40210000024 ref. - UCH 05 001
40	30141000045 ref. - WAN 20 001	30160000303 ref. - WPC 20 001	40210000032 ref. - UCH 17 001	30150000028 ref. - WCH 16 001	30160000315 ref. - WPC 06 006	40210000024 ref. - UCH 05 001

- PORTA FRESA COMBINADO DIN 6358
- DIN 6358 FACE / SLOTTING MILL HOLDER ADAPTATION

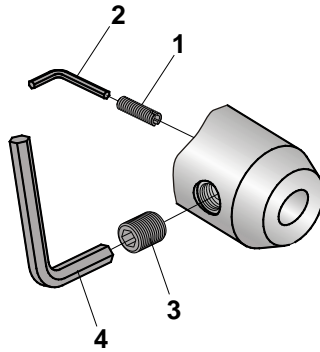


CÓDIGO PARA PEDIDO / ORDERING CODE

d1	1 - ARRUELA 1 - WASHER	2 - PARAFUSO 2 - SCREW	3 - CHAVE 3 - WRENCH	4 - CHAVETA 4 - KEY	5 - ANEL 5 - RING
16	30141000041 ref. - WAN 08 001	30160000299 ref. - WPC 08 001	40210000027 ref. - UCH 06 001	30150000016 ref. - WCH 04 001	30140000183 ref. - WAN 16 001
22	30141000042 ref. - WAN 10 001	30160000300 ref. - WPC 10 001	40210000028 ref. - UCH 08 001	30150000017 ref. - WCH 06 001	30140000184 ref. - WAN 22 001
27	30141000043 ref. - WAN 12 001	30160000301 ref. - WPC 12 002	40210000029 ref. - UCH 10 001	30150000018 ref. - WCH 07 001	30140000185 ref. - WAN 27 001
32	30141000053 ref. - WAN 16 001	30160000302 ref. - WPC 16 001	40210000030 ref. - UCH 14 001	30150000019 ref. - WCH 08 001	30140000186 ref. - WAN 32 001
40	30141000045 ref. - WAN 20 001	30160000303 ref. - WPC 20 001	40210000032 ref. - UCH 17 001	30150000020 ref. - WCH 10 001	30140000187 ref. - WAN 40 001
50	30141000046 ref. - WAN 24 001	30160000305 ref. - WPC 24 001	40210000033 ref. - UCH 19 001	30150000021 ref. - WCH 12 001	30140000188 ref. - WAN 50 001
60	30141000047 ref. - WAN 30 001	30160000310 ref. - WPC 30 001	40210000037 ref. - UCH 22 001	30150000026 ref. - WCH 14 001	30140000189 ref. - WAN 60 001

COMPONENTES / SPARE PARTS

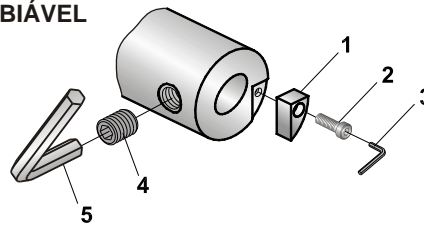
- ADAPTAÇÃO DIN 1835-B+E
- DIN 1835-B+E ADAPTATION



CÓDIGO PARA PEDIDO / ORDERING CODE

d1	1 - PARAFUSO 1 - SCREW	2 - CHAVE 2 - WRENCH	3 - PARAFUSO 3 - SCREW	4 - CHAVE 4 - WRENCH
06	3016000347 ref. - WPS 05 003	4021000025 ref. - UCH 02 002	3016000057 ref. - WPS 06 001	4021000026 ref. - UCH 03 001
08	3016000345 ref. - WPS 06 009	4021000026 ref. - UCH 03 001	3016000058 ref. - WPS 08 001	4021000022 ref. - UCH 04 001
10	3016000344 ref. - WPS 08 011	4021000022 ref. - UCH 04 001	3016000045 ref. - WPS 10 001	4021000024 ref. - UCH 05 001
12	3016000343 ref. - WPS 10 014	4021000024 ref. - UCH 05 001	3016000046 ref. - WPS 12 001	4021000027 ref. - UCH 06 001
14	3016000343 ref. - WPS 10 014	4021000024 ref. - UCH 05 001	3016000046 ref. - WPS 12 001	4021000027 ref. - UCH 06 001
16	3016000323 ref. - WPS 12 013	4021000027 ref. - UCH 06 001	30160000272 ref. - WPS 14 001	4021000027 ref. - UCH 06 001
18	3016000323 ref. - WPS 12 013	4021000027 ref. - UCH 06 001	30160000272 ref. - WPS 14 001	4021000027 ref. - UCH 06 001
20	3016000348 ref. - WPS 16 006	4021000028 ref. - UCH 08 001	3016000048 ref. - WPS 16 001	4021000028 ref. - UCH 08 001
25	3016000325 ref. - WPS 20 005	4021000029 ref. - UCH 10 001	3016000052 ref. - WPS 18 001	4021000029 ref. - UCH 10 001
32	3016000325 ref. - WPS 20 005	4021000029 ref. - UCH 10 001	3016000053 ref. - WPS 20 001	4021000029 ref. - UCH 10 001
40	3016000325 ref. - WPS 20 005	4021000029 ref. - UCH 10 001	3016000053 ref. - WPS 20 001	4021000029 ref. - UCH 10 001

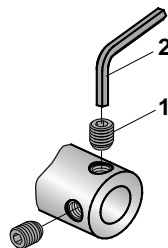
- PORTA BROCA COM INSERTO INTERCAMBIÁVEL
- WHISTLE NOTCH ADAPTATION



CÓDIGO PARA PEDIDO / ORDERING CODE

d1	1 - CHAVETA 1 - KEY	2 - PARAFUSO 2 - SCREW	3 - CHAVE 3 - WRENCH	4 - PARAFUSO 4 - SCREW	5 - CHAVE 5 - WRENCH
20	3015000032 ref. - WCH 09 001	3016000313 ref. - WPC 04 010	4021000026 ref. - UCH 03 001	30160000496 ref. - WPS 10 010	4021000024 ref. - UCH 05 001
25	3015000033 ref. - WCH 12 003	3016000313 ref. - WPC 04 010	4021000026 ref. - UCH 03 001	30160000191 ref. - WPS 12 004	4021000027 ref. - UCH 06 001
32	3015000034 ref. - WCH 15 002	3016000289 ref. - WPC 06 005	4021000024 ref. - UCH 05 001	30160000048 ref. - WPS 16 001	4021000028 ref. - UCH 08 001
40	3015000035 ref. - WCH 16 002	3016000289 ref. - WPC 06 005	4021000024 ref. - UCH 05 001	30160000048 ref. - WPS 16 001	4021000028 ref. - UCH 08 001

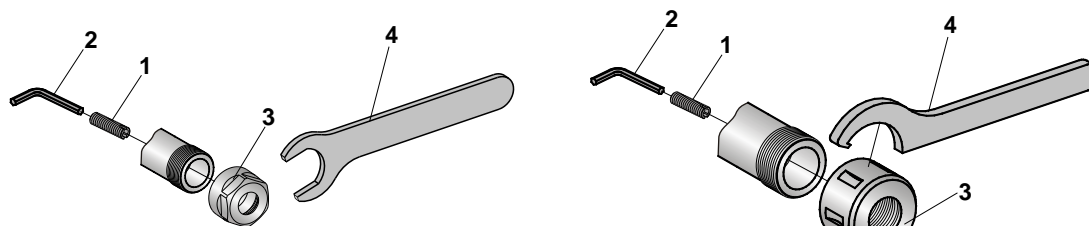
- ADAPTADOR MODULAR
- MODULAR ADAPTER



CÓDIGO PARA PEDIDO / ORDERING CODE

ADAPTAÇÃO ADAPTATION	1 - PARAFUSO 1 - SCREW	2 - CHAVE 2 - WRENCH
11 x 18	3016000298 ref. - WPS 05 052	4021000025 ref. - UCH 02 002
11 x 22	3016000298 ref. - WPS 05 052	4021000025 ref. - UCH 02 002
14 x 25	3016000001 ref. - WPS 08 002	4021000022 ref. - UCH 04 001
18 x 32	3016000291 ref. - WPS 08 003	4021000022 ref. - UCH 04 001
22 x 40	3016000292 ref. - WPS 10 003	4021000024 ref. - UCH 05 001
28 x 50	3016000293 ref. - WPS 12 002	4021000027 ref. - UCH 06 001
36 x 63	3016000294 ref. - WPS 16 002	4021000028 ref. - UCH 08 001
36 x 80	3016000295 ref. - WPS 16 003	4021000028 ref. - UCH 08 001
46 x 100	3016000311 ref. - WPS 20 003	4021000029 ref. - UCH 10 001

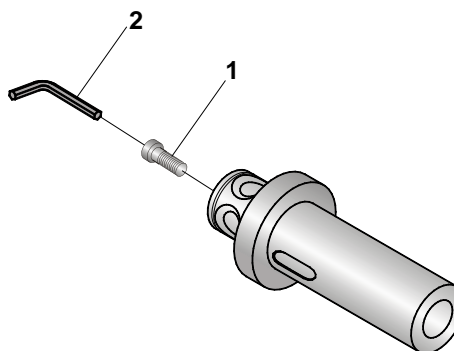
- PORTA PINÇA DIN 6499-C
- DIN 6499-C COLLET HOLDER ADAPTATION



TAMANHO 11 / SIZE 11
TAMANHO 16 / SIZE 16

CÓDIGO PARA PEDIDO / ORDERING CODE				
TAMANHO SIZE	1 - PARAFUSO 1 - SCREW	2 - CHAVE 2 - WRENCH	3 - PORCA 3 - NUT	4 - CHAVE 4 - WRENCH
11	30160000684 ref. - WPS 04 046	40210000047 ref. - UCH 02 001	30162000018 ref. - WPO 14 002	40210000107 ref. - UCB 17 002
16	30160000304 ref. - WPS 06 002	40210000026 ref. - UCH 03 001	30162000019 ref. - WPO 22 002	40210000099 ref. - UCB 25 001
20	30160000304 ref. - WPS 06 002	40210000026 ref. - UCH 03 001	30162000020 ref. - WPO 25 001	40210000035 ref. - UCG 34 001
25	30160000304 ref. - WPS 06 002	40210000026 ref. - UCH 03001	30162000021 ref. - WPO 32 001	40210000036 ref. - UCG 40 001
32	30160000318 ref. - WPS 08 004	40210000022 ref. - UCH 04 001	30162000022 ref. - WPO 40 001	40210000038 ref. - UCG 45 001
40	30160000319 ref. - WPS 10 004	40210000024 ref. - UCH 05 001	30162000023 ref. - WPO 50 001	40210000042 ref. - UCG 58 001

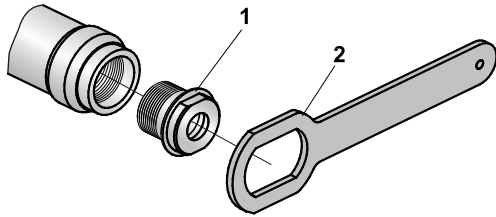
- CONE MORSE INTERNO DIN 228-MK-C-D
- TAPER SHANK WITH DIN 228-MK-C-D



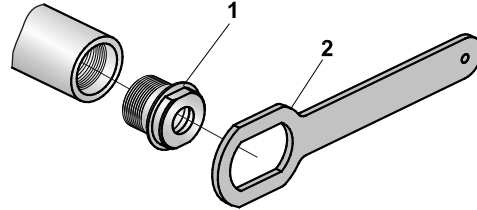
CÓDIGO PARA PEDIDO / ORDERING CODE			
d1	HASTE MODULAR MODULAR SHANK	1 - PARAFUSO 1 - SCREW	2 - CHAVE 2 - WRENCH
CM1	28 x 50	30160000358 ref. - WPC 06 007	40210000024 ref. - UCH 05 001
CM1	36 x 63	30160000681 ref. - WPC 06 008	40210000024 ref. - UCH 05 001
CM2	28 x 50	30160000360 ref. - WPC 10 002	40210000028 ref. - UCH 08 001
CM2	36 x 63	30160000357 ref. - WPC 10 003	40210000028 ref. - UCH 08 001
CM3	28 x 50	30160000359 ref. - WPC 12 003	40210000029 ref. - UCH 10 001
CM3	36 x 63	30160000356 ref. - WPC 12 004	40210000029 ref. - UCH 10 001
CM4	36 x 63	30160000355 ref. - WPC 16 002	40210000030 ref. - UCH 14 001

COMPONENTES / SPARE PARTS

- PORTA MACHO TIPO "S" COM COMPENSAÇÃO
- TAP HOLDER ADAPTATION TYPE "S" WITH COMPENSATION



- PORTA MACHO TIPO "S" SEM COMPENSAÇÃO
- TAP HOLDER ADAPTATION TYPE "S" WITHOUT COMPENSATION



CÓDIGO PARA PEDIDO / ORDERING CODE

TAMANHO
SIZE

1 - PORCA
1 - SCREW

2 - CHAVE
2 - WRENCH

0

30162000053
ref. - WPO 16 001

40210000051
ref. - UCX 17 001

1

30162000055
ref. - WPO 33 003

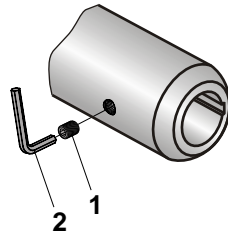
40210000053
ref. - UCX 36 001

2

30162000056
ref. - WPO 57 001

40210000054
ref. - UCX 57 001

- ADAPTAÇÃO SEMELHANTE DIN 55058
- DIN 55058 MODIFIED ADAPTATION



CÓDIGO PARA PEDIDO / ORDERING CODE

d1

1 - PARAFUSO
1 - SCREW

2 - CHAVE
2 - WRENCH

16

30160000001
ref. - WPS 06 007

40210000022
ref. - UCH 03 001

20

30160000291
ref. - WPS 06 001

40210000022
ref. - UCH 03 001

28

30160000292
WPS 08 001

40210000024
ref. - UCH 04 001

36

30160000293
ref. - WPS 08 010

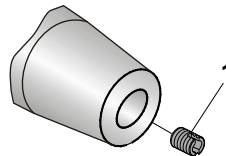
40210000027
ref. - UCH 04 001

48

30160000294
ref. - WPS 10 006

40210000028
ref. - UCH 05 001

- ADAPTAÇÃO TÉRMICA
- TERMIC ADAPTATION



d1

1 - Parafuso de Regulação

4

30160000684
ref. WPS 04 046

5

30160000684
ref. WPS 04 046

6

30160000347
ref. WPS 05 003

8

30160000345
ref. WPS 06 009

10

30160000344
ref. WPS 08 011

12

30160000343
ref. WPS 10 014



YNOWA FERRAMENTAS LTDA
RUA CLÁUDIA SOARES, Nº 153 - BAIRRO PORTAL DO SOL
SÃO JOSÉ DOS PINHAIS - PARANÁ - CEP 83020-790
Fone: (41)3595-4545 - Fax: (41)3595-4546
CNPJ: 08.089.188/0001-06
INSC. EST.: 90.375.281-50
E-mail: ynowa@ynowa.com.br
Site: www.ynowa.com.br

Representante: _____